

# БАЛАНСИРОВОЧНЫЕ КЛАПАНЫ

## Статический (ручной) балансировочный клапан VIR 9515, DN 15–50, PN 2,5 МПа

### Применение

Для гидравлической балансировки, регулирования и ограничения расхода теплоносителя в системах отопления, холодоснабжения и кондиционирования с водой или водным раствором этиленгликоля с концентрацией не более 40 %.

Клапаны обеспечивают энергосбережение, требуемый расход теплоносителя для обеспечения нужной температуры и комфортной работы системы. В целом увеличивается срок службы системы и существенно сокращается количество неисправностей.

### Технические характеристики

Номинальный диаметр DN	15–50	
Номинальное давление PN	2,5 МПа	
Температура рабочей среды	–10...+100 °С (до 2,5 МПа) +100...+130 °С (до 2,02 МПа)	
Присоединение муфтовое	DN 15–20	трубная цилиндрическая резьба G ISO 228/1 (по ГОСТ 6351-81)
	DN 25–50	Трубная коническая Резьба R ISO 7/1 (по ГОСТ 6211-81)

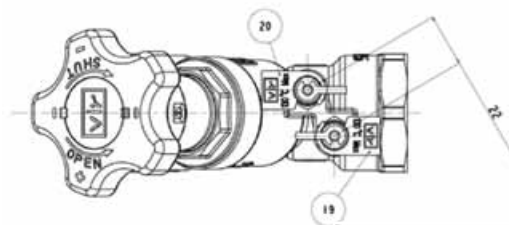
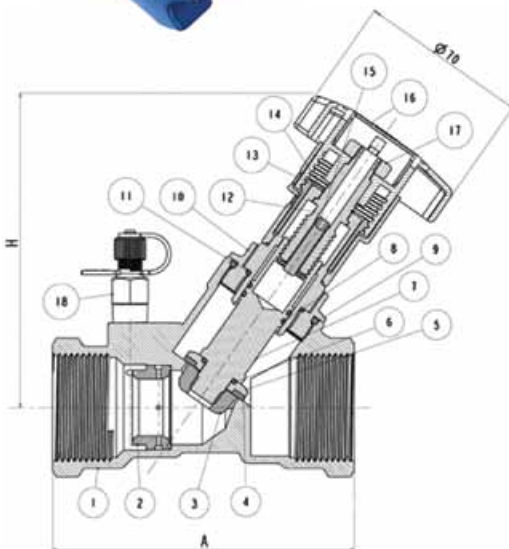
### Спецификация

1	Корпус	Латунь CW602N EN 12165(DZR)	
2	Измерительная диафрагма	Латунь CW602N EN 12165(DZR)	
3	Балансировочный конус	Латунь CW602N EN 12165(DZR)	
4	Прокладка конуса	Фторопласт (P.T.F.E)	
5	Диск	Латунь CW602N EN 12165(DZR)	Только для DN 1 1/4, 1 1/2, 2
6	Кольцевая прокладка	EPDM PEROX	Только для DN 1 1/4, 1 1/2, 2
7	Шток конуса	Латунь CW602N EN 12165(DZR)	
8	Кольцевая прокладка	EPDM PEROX	
9	Кольцевая прокладка	EPDM PEROX	Только для DN 1 1/4, 1 1/2, 2
10	Соединение	Латунь CW602N EN 12165(DZR)	Только для DN 1 1/4, 1 1/2, 2
11	Кольцевая прокладка	EPDM PEROX	
12	Шток	Латунь CW602N EN 12165(DZR)	
13	Крышка	Латунь CW602N EN 12165(DZR)	
14	Стопорное пружинное кольцо	Пружинная сталь	
15	Винт	Сталь	
16	Рукоятка	abs пластик синего цвета	
17	Гайка	Оцинкованная сталь	
18	Ниппель	Латунь CW602N EN 12165(DZR)	
19	Шильдик	Полипропилен красного цвета	
20	Шильдик	Полипропилен синего цвета	

### Размеры, (мм)

Артикул	DN	D	Клапан полностью открыт		Диапазон расхода, (л/с)	A	H	Масса, (кг)
			Kvs, (м³/ч)	Kv, (м³/ч)				
DN01C116952	15	1/2"	2,80	1,92	0,062–0,148	87,8	103,0	0,550
DN01C116953	20	3/4"	5,33	3,66	0,138–0,325	95,9	103,0	0,620
DN01C116954	25	1"	9,72	6,25	0,258–0,603	100	103,0	0,751
DN01C116955	32	1 1/4"	20,25	12,64	0,54–1,25	117,5	123,3	1,191
DN01C116956	40	1 1/2"	30,23	19,65	0,81–1,88	127	125,4	1,446
DN01C116957	50	2"	55,07	29,72	1,52–3,51	145,3	135,6	2,064

Kvs – коэффициент потока в измерительных ниппелях клапана, Kv-коэффициент потока через клапан.



### Встроенная диафрагма

Сигнал разности давлений измеряется на встроенной диафрагме фиксированного калибра (наиболее важное низкое давление измеряется в заужении диафрагмы), позволяя достигать точности настройки Kvs ±1,5 % (на основании результатов испытаний по стандарту BS 7350 в лабораторных условиях).

Наличие встроенной диафрагмы дает возможность точной настройки требуемого значения Kvs клапана.

